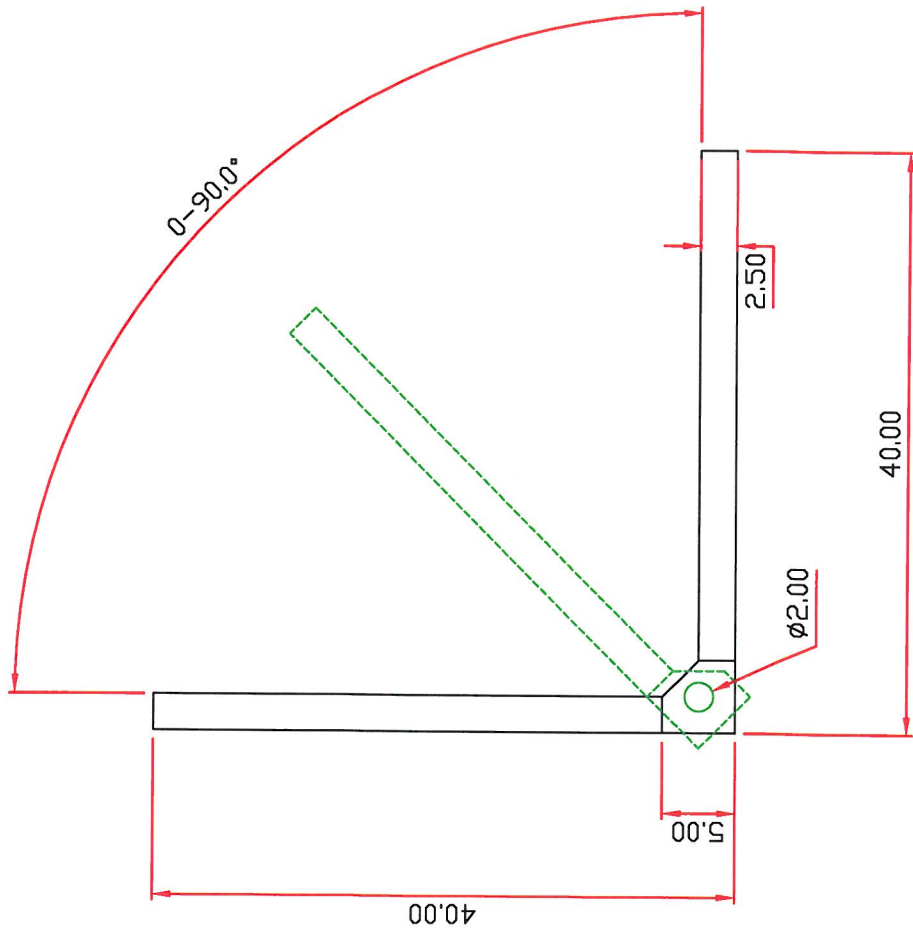


Objekt	Scharnier 330.02		Zeichnung von	NH	Datum	13.06.2013
	Zeichnung Nr.	1/1				
Material	Edelstahl 316L					



Objekt		Scharnier 330.02		NH	Datum	13.06.2013
Zeichnung	1/2	Einheit	mm	Bestätigung	Datum	
Material	Edelstahl 316L					