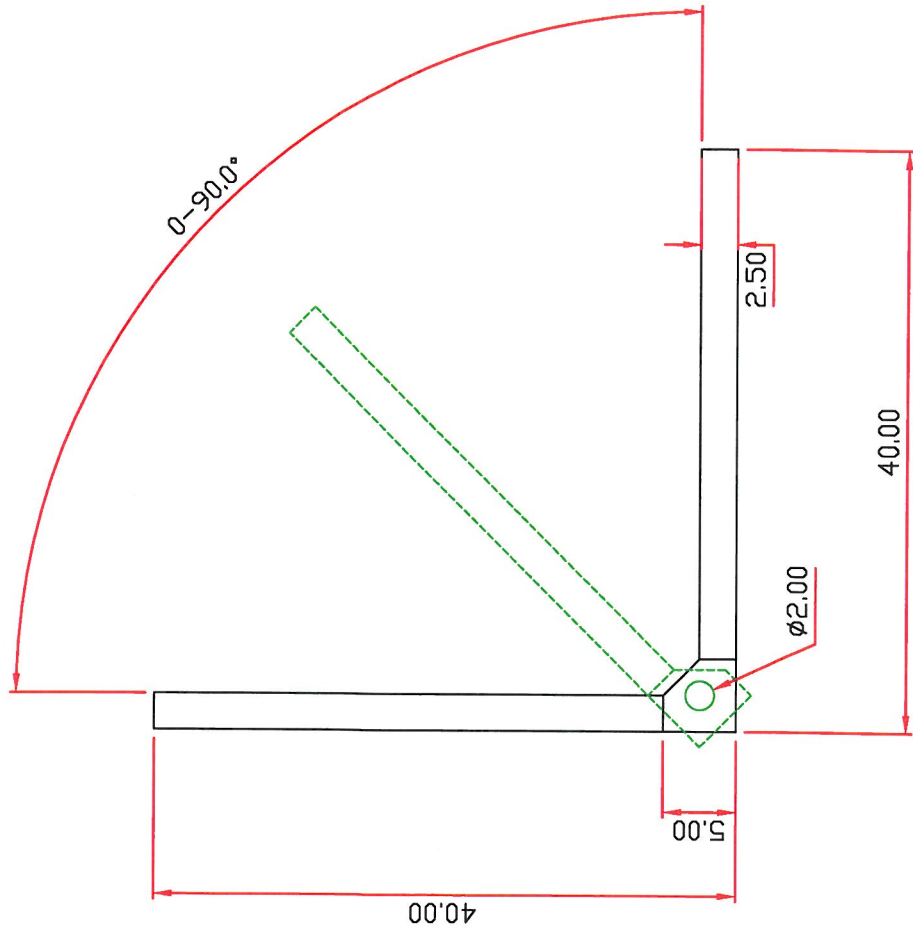


Objet	Charnière 330.02		Dessin de	NH	Date	13.06.2013
	Dessin no.	1/1				
Matériel	Acier INOX 316L					



<b>Objet</b>	Charnière 330.02		<b>Dessin de</b>	NH	<b>Date</b>	13.06.2013
<b>Dessin no.</b>	1/2	<b>Unité</b>	mm	<b>Confirmation</b>	<b>Date</b>	
<b>Matériel</b>	Acier INOX 316L					